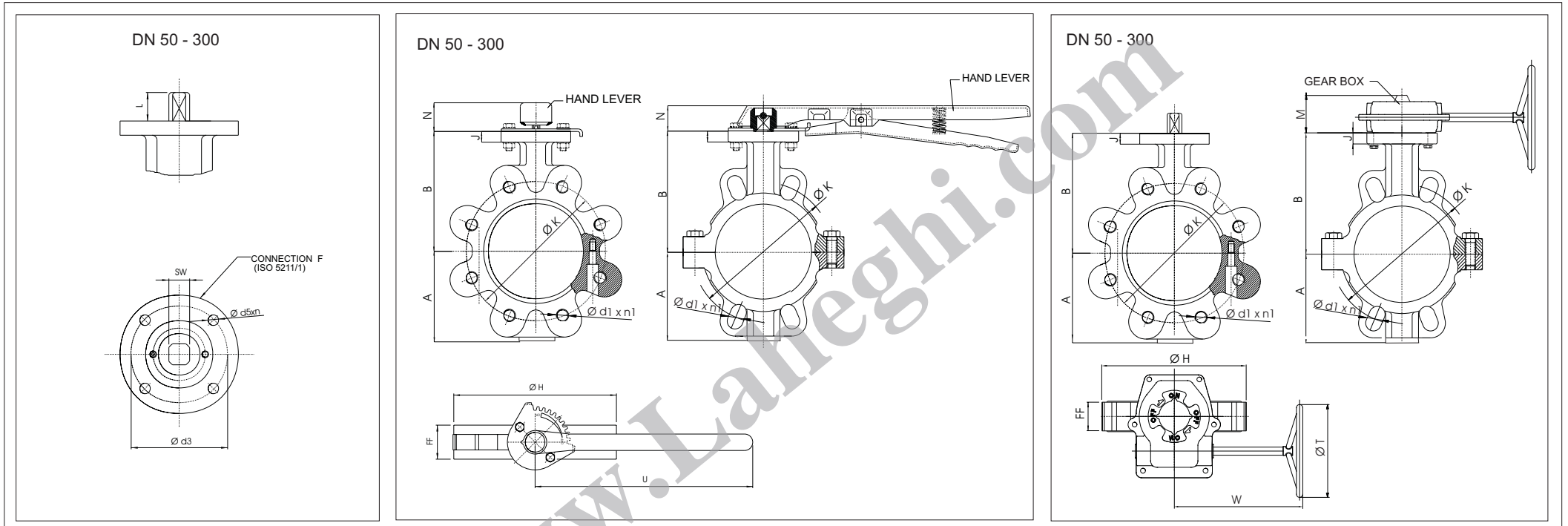


1320-1321 WAFER 1340-1341 LUG

TYPE PTFE LINED BUTTERFLY VALVE DIMENSIONAL DRAWING



DN	1320-1321		1340-1341		FF	Ø H		J	M	N	U	W	Ø T	F	Ød5xn	□ SW	L	Ø d3	PN 10				PN 16				HAND LEVER		FREE SHAFT Weight (kg)		GEAR BOX	
	A	B	A	B		1340-1341	1320-1321												Ø K	Ø d	Ø d1	n1	Ø K	Ø d	Ø d1	n1	Type	Weight (kg)	1320-1321	1340-1341	Type	Weight (kg)
Ø 50	75	116	64	108	45	165	100	13	50	37	220	159	200	05	7x4	□ 11	20	50	125	Ø 19	M 16	4	125	Ø 19	M 16	4	92-150	0.6	3.3	4.0	93-100	4.0 GG
Ø 65	80	117	80	122	45	192	123	13	50	37	220	159	200	07	9x4	□ 11	20	70	145	Ø 19	M 16	4	145	Ø 19	M 16	4	92-150		4.8	5.5	93-100	
Ø 80	100	132	97	132	46	200	137	14	50	37	260	159	200	07	9x4	□ 14	20	70	160	Ø 19	M 16	8	160	Ø 19	M 16	8	92-200		5.0	7.4	93-100	
Ø 100	112	155	112	155	52	240	156	14	50	37	260	159	200	07	9x4	□ 14	20	70	180	Ø 19	M 16	8	180	Ø 19	M 16	8	92-200		6.5	9.0	93-100	
Ø 125	123	158	123	158	56	255	187	14	50	37	260	159	200	07	9x4	□ 14	20	70	210	Ø 19	M 16	8	210	Ø 19	M 16	8	92-200		8.0	9.5	93-100	
Ø 150	138	185	136	185	56	285	212	14	50	37	350	159	200	07	9x4	□ 17	22	70	240	Ø 23	M 20	8	240	Ø 23	M 20	8	92-300		9.5	14.5	93-100	
Ø 200	176	213	162	213	60	335	265	15	50	37	350	159	200	07	9x4	□ 22	32	70	295	Ø 23	M 20	8	295	Ø 23	M 20	12	92-300		14.0	20.0	93-100	
Ø 250	207	245	202	245	68	410	319	15	75	47	400	238	260	10	11x4	□ 22	32	102	350	Ø 23	M 20	12	355	Ø 28	M 24	12	92-400		27.0	32.0	93-200	7.5 GG
Ø 300	243	282	228	282	78	450	372	15	75	47	400	238	260	10	11x4	□ 27	32	102	400	Ø 23	M 20	12	410	Ø 28	M 24	12	92-400		35.0	42.5	93-200	